

КРАНЫ ШАРОВЫЕ BV

Кран шаровой двухходовой серии BV17, DN8–100, PN 4,0/6,3 МПа из нержавеющей стали без ISO-фланца, присоединение под сварку

Применение

Шаровые краны BV17 применяются на системах водоснабжения, пожаротушения, пароконденсатных системах, системах транспортировки и перекачки топлива, на слабых кислотах и щелочах. Используются в пищевой промышленности, в том числе на ликеро-водочных, молочных, кондитерских, консервных и многих других производствах.

Краны BV17 имеют полнопроходную 3-х составную конструкцию, что позволяет проводить техническое обслуживание кранов, увеличивая срок службы.

Поставляются запасные уплотнения для штока и шара.

Технические характеристики

	DN 8–50	DN 65–100
Максимальное давление	6,3 МПа	4,0 МПа
Диапазон рабочих температур	–60...+200 °С	
Присоединение	сварное	

Спецификация

№	Детали	Материал
1	Гайка	08X18H10 (304)
2	Гровер	08X18H10 (304)
3	Рукоятка	08X18H10 (304)+ ПВХ
4	Прижим	08X18H10 (304)
5	Сальник	PTFE
6	Уплотнение штока	PTFE
7	Шток	03X17H14M3 (316)
8	Болт	08X18H10 (304)
9	Гровер	08X18H10 (304)
10	Гайка	08X18H10 (304)
11	Патрубок	03X17H14M3 (CF8M)
12	Седло	PTFE+25% Графита (PTFE/RPTFE)*
13	Корпус	03X17H14M3 (CF8M)
14	Шар	03X17H14M3 (316)

* По запросу доступны разные материалы уплотнения.

Коэффициент пропускной способности, (м³/ч)

DN	8	10	15	20	25	32
Kvs	6,1	9,6	18	38	60	105

DN	40	50	65	80	100
Kvs	170	255	480	910	1500

Установка

При монтаже BV17 с присоединением — сварное, необходимо перед сваркой предварительно разобрать кран, а после приварки патрубков к трубопроводу, произвести сборку.

Размеры, (мм)

Артикул С/С	DN	Размеры				Масса, (кг)
		d	H	L	E	
BL09B661705	8	12	45	62	95	0,6
BL09B661706	10	12	45	62	95	0,6
BL09B661707	15	15	55	75	105	0,8
BL09B661709	20	20	65	80	120	0,9
BL09B661712	25	25	70	90	140	1,3
BL09B661713	32	32	80	110	145	2
BL09B661715	40	40	90	120	160	3
BL09B661716	50	50	100	140	175	4
BL09B661717	65	65	125	165	220	8,5
BL09B661718	80	80	135	205	235	11
BL09B661718	100	100	180	251	325	18,6

Примечание. Сварное присоединение доступно как в стандартном исполнении, так и с удлиненными патрубками.



Сделано в ADL

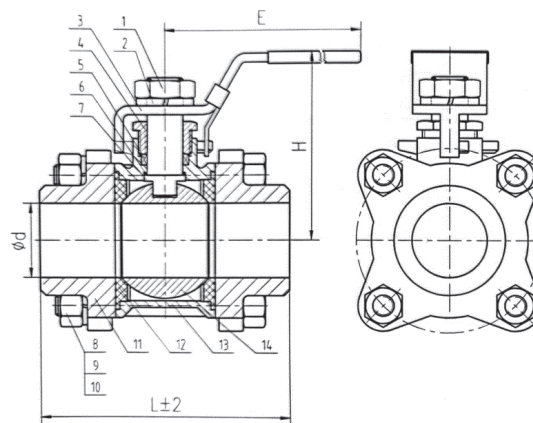
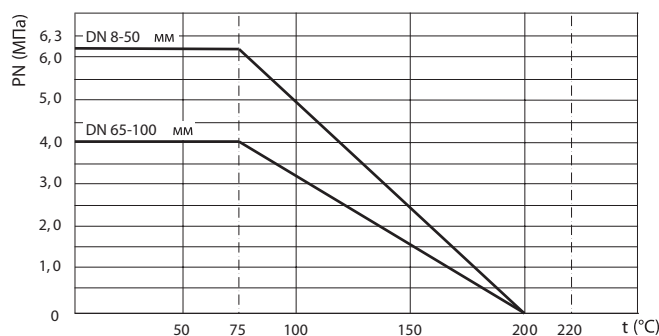


Диаграмма «Температура-Давление»



Пример заказа

BV17.04.025.63.C/C (кран серии BV17, корпус из нержавеющей стали, DN 25, PN 6,3 МПа, присоединение — сварное).

